

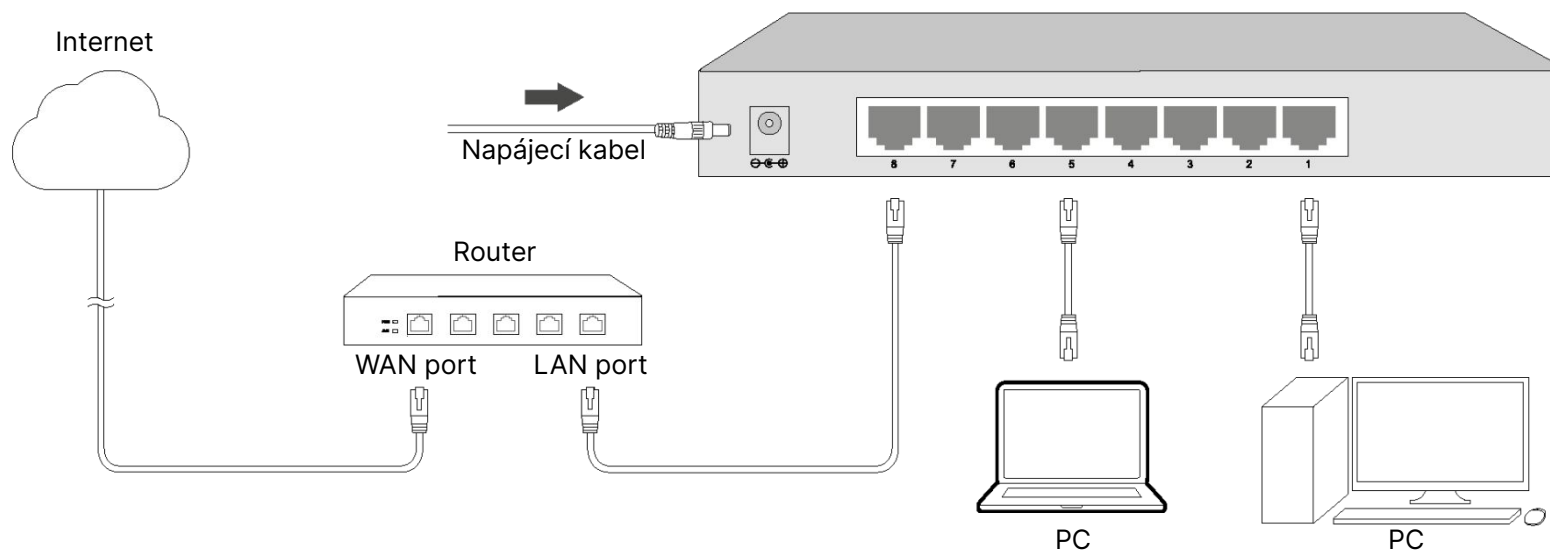
Rychlý instalační návod

Desktop Switch TP-Link



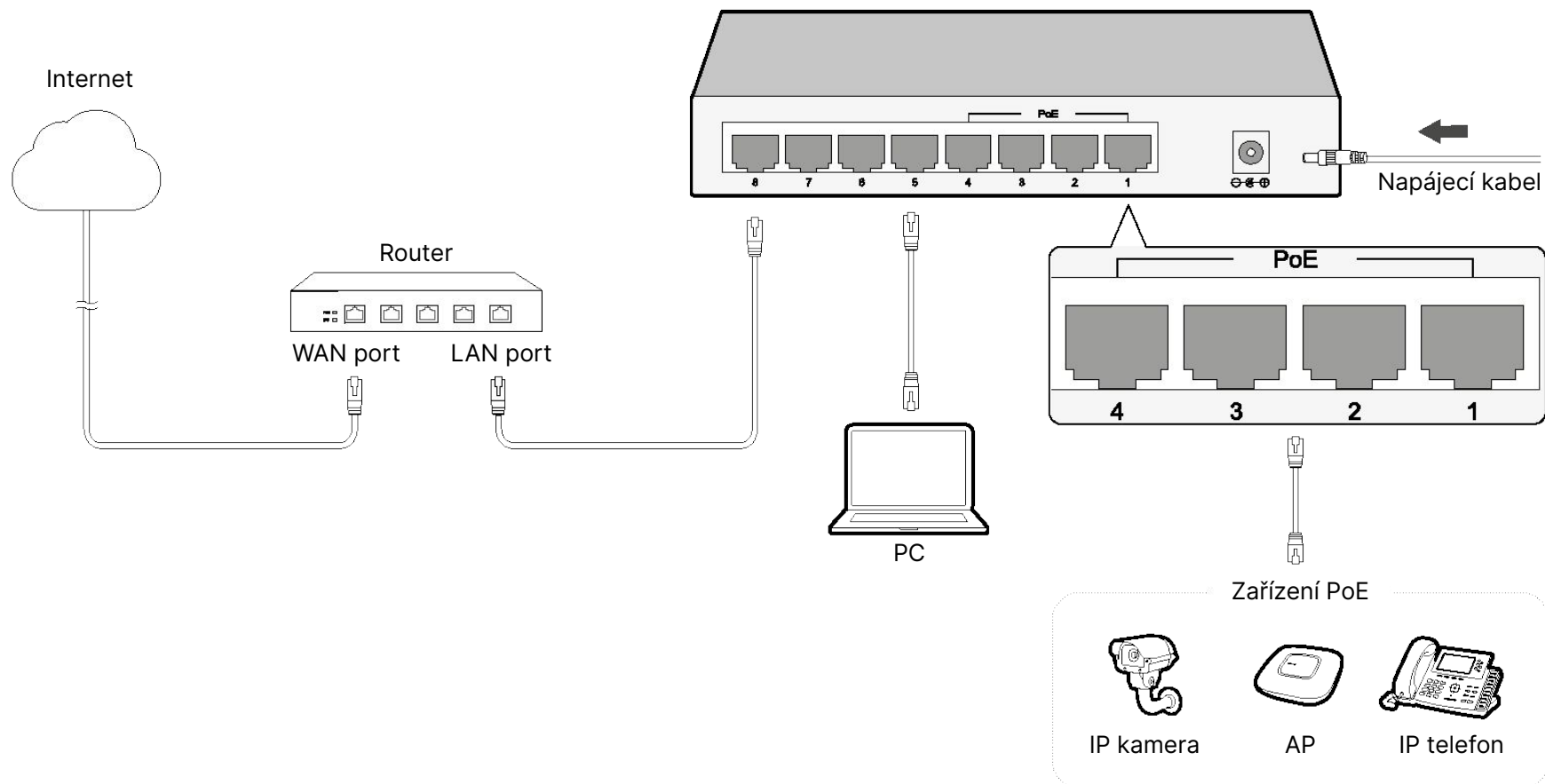
Stolní switch bez PoE

Obrázky se mohou lišit od konkrétního výrobku.



Stolní PoE switch

Obrázky se mohou lišit od konkrétního výrobku.



Poznámka: K portům PoE mohou být připojeny i ne-PoE zařízení, ale pouze pro přenos dat.

EAC



Specifications are subject to change without notice. TP-LINK is a registered trademark of TP-LINK TECHNOLOGIES CO., LTD. Other brands and product names are trademarks or registered trademarks of their respective holders.

No part of the specifications may be reproduced in any form or by any means or used to make any derivative such as translation, transformation, or adaptation without permission from TP-LINK TECHNOLOGIES CO., LTD. Copyright © 2016 TP-LINK TECHNOLOGIES CO., LTD. All rights reserved.

www.tp-link.com

7106506367 REV 1.0.0